



NOTICE DE POSE

Traversée de mur acoustique pour passage d'air

Utilisations

Beaucoup de logements anciens sont réhabilités, les fenêtres sont remplacées par des produits étanches à l'air et au bruit. Ces logements ne disposent que rarement d'une ventilation générale et permanente (naturelle ou mécanique VMC). Il est donc indispensable, pour assurer la ventilation et la pérennité des locaux ou **l'alimentation en air frais des appareils à gaz**, de conserver une section de ventilation sans pour autant détruire l'amortissement acoustique obtenu avec les nouvelles fenêtres.

Nicoll propose un produit assurant cette double fonction :

- ménager une section de passage précise.
- assurer une isolation acoustique vis-à-vis des bruits extérieurs.

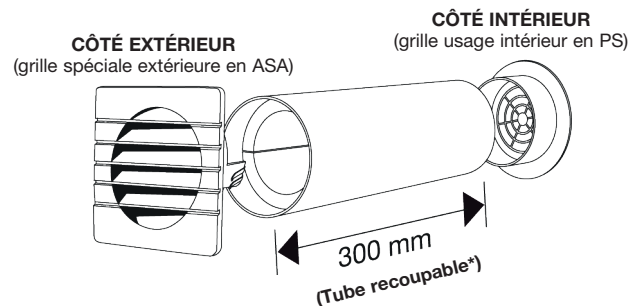
Description

Un tube PVC de longueur 30 cm est garni intérieurement d'un absorbant acoustique (mousse mélamine). Une fois ce tube incorporé en traversée de mur, il est refermé **côté extérieur par une grille à ailettes avec moustiquaire pour tube PVC** et **côté intérieur par une grille standard**.

Mise en œuvre

- Réalisation d'un percement dans le mur d'un diamètre suffisant pour permettre le scellement du tube.
- Enlever les grilles et sceller le tube dans le mur.
- Une fois le tube solidaire du mur, insérer les deux grilles.

* Attention : un raccourcissement du tube engendre la sortie du rapport d'essai acoustique.



| Surface de passage | Isolement Dn,e (C;Ctr) | Ø de tube | Références | | |
|---------------------|------------------------|-----------|----------------|----------------|----------------|
| | | | Blanc | Sable | Anthracite |
| 50 cm ² | 43 dB | 125 mm | TMA50B | TMA50S | TMA50A |
| 100 cm ² | 37 dB | 160 mm | TMA100B | TMA100S | TMA100A |

Rapport d'essai acoustique
DECIBEL FRANCE
N° X1EX136B

NOTTMA22-03/22